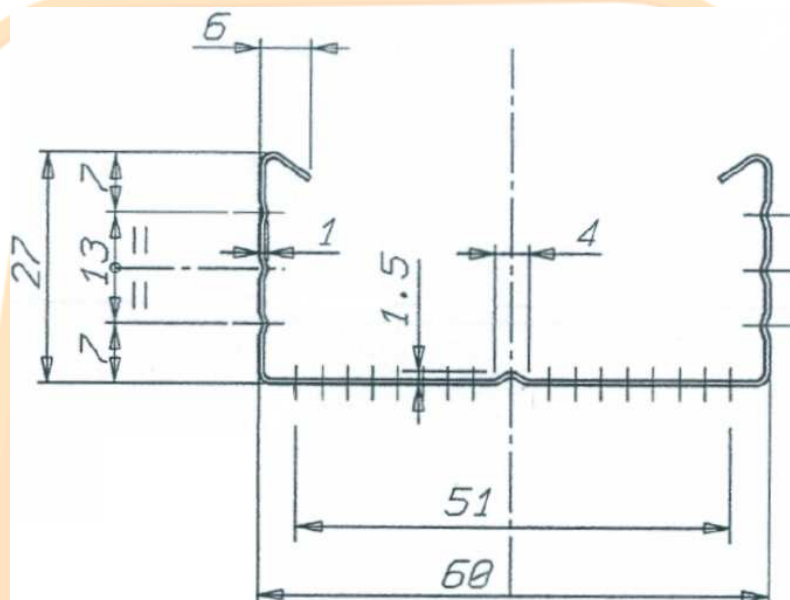


F60



MATERIA-PRIMA:

TIPO: Aço Galvanizado DX51D + Z

ESPESSURA [mm]: 0,53

REVESTIMENTO: Z100 / Z140

REACÇÃO AO FOGO: A1

TENSÃO DE CEDENCIA [MPa]: NPD